



MANUAL DE USUARIO

LÁMPARA DE SECADO INFRARROJO LI-2PJ



Precauciones

Lea todos los procedimientos de servicio y las precauciones, instrucciones de instalación y manuales operación. El incumplimiento de estas precauciones, o el uso indebido de este equipo, podrían resultar en daños al equipo, lesiones graves o muerte al operario. Nunca permita que personal que no esté capacitado en el uso del equipo lo opere.

- Lea las instrucciones de funcionamiento antes de poner en funcionamiento la unidad. Mantenga este manual con la unidad en todo momento.
- Cumplir con las normas de seguridad cuando va a utilizar la unidad.
- El voltaje de la fuente debe ser de acuerdo con lo que la unidad requiere.
- Tenga cuidado al mover la unidad de curado en el sitio.
- Evite golpear el equipo, de lo contrario el tubo infrarrojo roto puede causar lesiones personales.
- Si la unidad va a ser utilizado en una cabina de pintura, el aire en la cabina debe ser purificada antes de encender la unidad, ya que el gas es inflamable y puede causar una explosión.

Características

Las lámparas de infrarrojo de onda corta para repintado automotriz están realizadas con la más avanzada tecnología en el mundo. El equipo está adaptado con cristal de cuarzo mate, que es extremadamente transparente al infrarrojo, esto para poder obtener resultados de penetración profunda, mejor acabado, ningún descrapelamiento, mejor adhesión de la pintura, etc.

- El emisor de cuarzo infrarrojo es altamente penetrante.
- Los paneles puede girar 360° sobre su abrazadera.
- El conjunto de paneles pueden girar 180° e inclinarse y acomodarse como mejor convenga.
- Se puede utilizar para curar laca, esmalte y poliuretanos.
- El tiempo de secado es rápido para todos los tipos de terminaciones, por lo que el rendimiento se incrementa.
- La lámpara de infrarrojo es de fácil transportación.
- Temperatura máxima por tubo 80°.
- Tiempo de vida útil de filamento: 1,000 horas
- Ciclo de trabajo: 15 – 30 min trabajo x 15 – 30 min descanso.

Número de Tubos	Largo de Tubo (cm)	Potencia de Salida (W)		Amperaje	Distancia hacia el Panel (cm)	Tiempo de Funcionamiento	Área de Cobertura (cm x cm)
		Máxima Potencia	Potencia Moderada				
2	56	2200	2200	5Amp x 2	50 - 60	15 ~ 30 min	110 x 59

Voltaje de Alimentación: 220V.

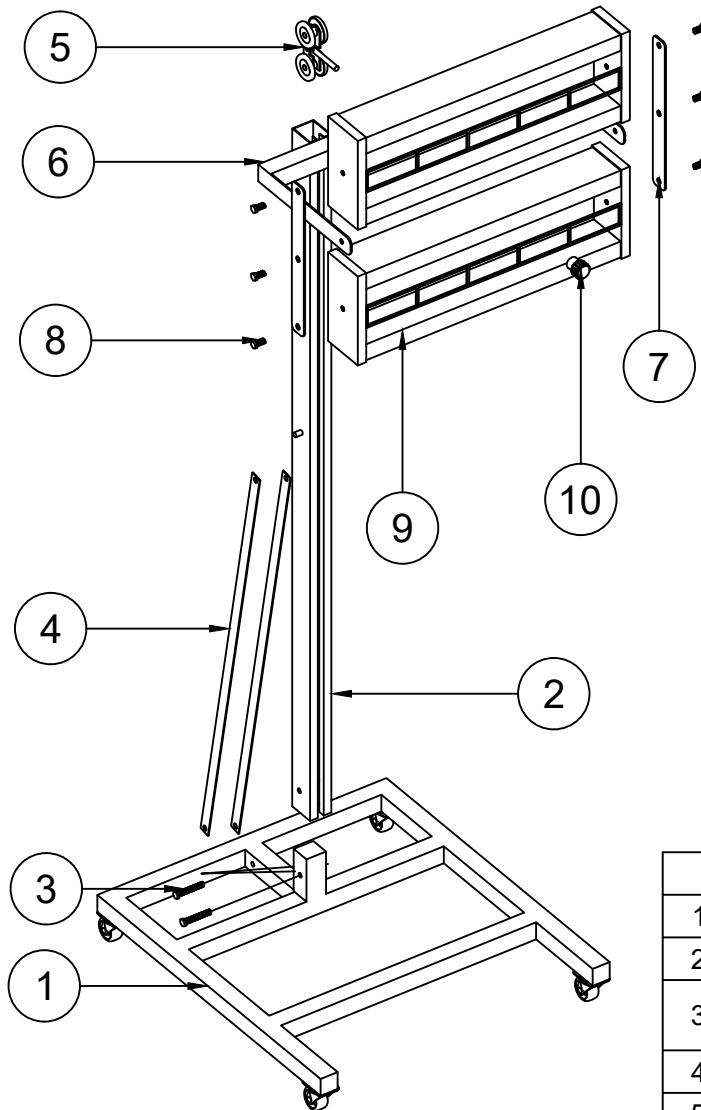
Garantía

Esta garantía se limita expresamente solo para personas que compraron directamente a Equipo Automotriz JAVAZ para propósitos de reventa o uso personal.

Este producto está garantizado contra defectos en materiales y mano de obra durante un año desde la fecha de entrega al usuario. Esta garantía no cubre cualquier pieza que haya sido dañada, alterada, utilizada para un fin que no era el que pretendía. Así como Equipo Automotriz JAVAZ no se hace responsable por cualquier daño ocasionado a terceros por el mal uso de este equipo.

La garantía no aplica en fallo de componentes eléctricos (por ejemplo: Timer, Contactores, Filamentos).

Partes de Lámpara



LISTA DE PIEZAS	
1	BASE
2	POSTE RIEL
3	TORNILLO DE ESTRUCTURA
4	REFUERSO DE POSTE
5	CARRETILLA
6	SOPORTE EN "C"
7	SEPARADOR DE PANELES
8	TORNILLOS PARA MONTAJE DE LOS PANELES
9	PANEL
10	MANIJA SUJETADORA